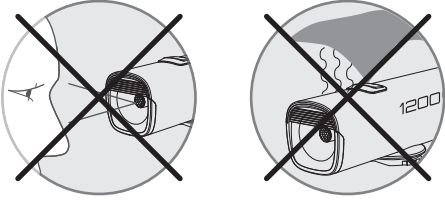


USER'S MANUAL
NÁVOD NA POUŽITIE

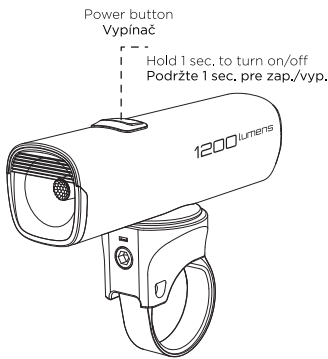
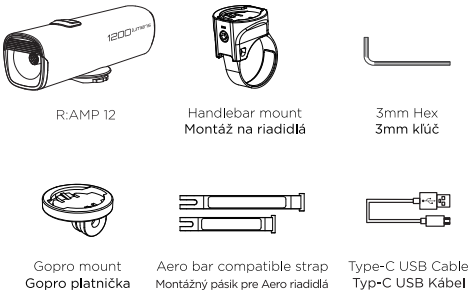
R:RAMP 12



WARNING UPOZORNENIE

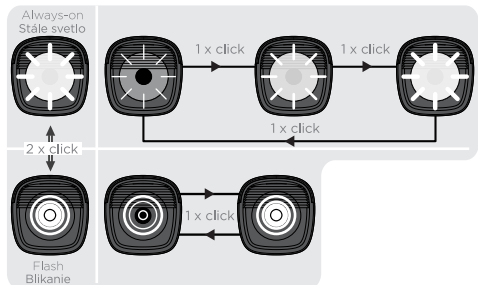


WHAT'S IN V BALENÍ



SWITCHING THE LIGHTING MODE ZMENA REŽIMU SVIETENIA

When you turn the light on, it lights up in the last lighting mode you used. (Mode memory function)
Po zapnutí sa svetlo rozsvieti v poslednom použítom režime svietenia. (Funkcia pamäte režimu)

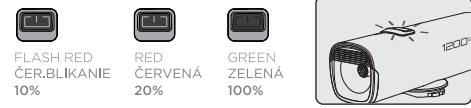


LUMENS/RUN TIME VÝKON / ČAS SVIETENIA

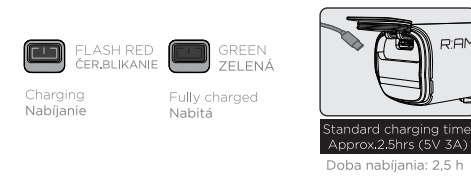
MODE	LOW	MID	HIGH	FLASH 1	FLASH 2
LUMENS	300	600	1200	0-600	0-900
h:min	06:30	03:00	01:30	07:00	05:00

BATTERY INDICATOR INDIKÁTOR BATÉRIE

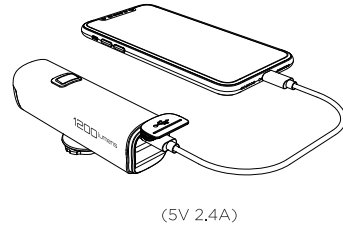
When the device is power-on, the power button light will indicate the battery level.
When the device is power-off, short press the power button to activate the indicator light (light will shut down automatically after 2 seconds).
Keď je zariadenie zapnuté, kontrolka vypínača bude indikovať úroveň nabitia batérie.
Keď je zariadenie vypnuté, krátkym stlačením vypínača aktivujete kontrolku stavu batérie (automaticky sa vypne po 2 sekundách).



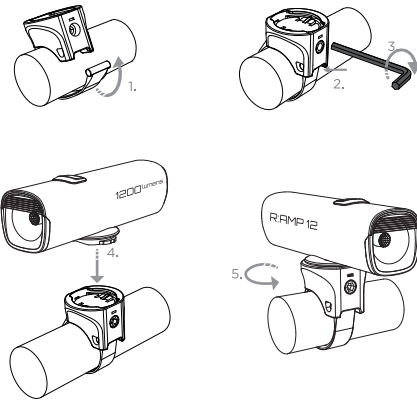
HOW TO RECHARGE NABÍJANIE



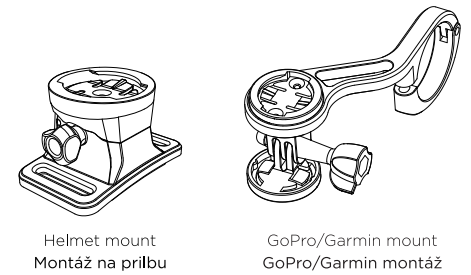
PHONE CHARGING INSTRUCTION FUNKCIA POWERBANK



HOW TO INSTALL MONTÁŽ



OPTIONAL PARTS DOPLNKOVÉ PRÍSLUŠENSTVO



SPECIFICATION ŠPECIFIKÁCIA

ANSI FL 1 STANDARD

LIGHT OUTPUT 1200 LUMENS	BEAM DISTANCE 146m	PEAK BEAM INTENSITY 5400cd	IMPACT RESISTANCE 1m	WATERPROOF 1m
-----------------------------	-----------------------	-------------------------------	-------------------------	------------------

